



PROGETTAZIONE E COSTRUZIONE MACCHINE AUTOMATICHE

DOSATRICE BURRO MOD. RP

Economica, produttiva, semplice e di ingombri ridotti.

La Dosatrice Mod. RP è stata studiata per confezionare contenitori di vario genere e forma, con burro, margarina, formaggi, ecc.

Possibilità di utilizzo anche con prodotti non alimentari.

Confezionare cartoni e sacchi non è mai stato così semplice.

Il sistema è composto da due stazioni, nella prima l'operatore dispone all'interno della falsa scatola, sul pianale di contrasto, il cartone con al suo interno il sacchetto.

Alla fine del primo dosaggio di tipo volumetrico, il contenitore pieno, dalla prima stazione si sposta automaticamente nella seconda, dove un dosatore di precisione assieme ad un cilindro compensatore ed un dosatore di precisione lo porta al peso desiderato, poi uno spintore lo spinge sulla rulliera di accumulo, dove si provvede a chiuderla e a riporla sul pallet.

Il sistema di pesatura è certificato ed utilizzabile a scopo legale (completo di stampante da pannello a 24 colonne per stampa peso netto, lordo e tara).

Tutto questo rende la dosatrice

Mod.RP la soluzione ideale per incrementare la produzione riducendone i costi.

Il tutto avviene in modo automatico, controllato da PLC, ed i vari formati possono essere selezionati direttamente dal pannello di controllo TOUCH SCREEN, mentre il

posizionamento dei cartoni e dei sacchetti viene eseguito manualmente dall'operatore.

Tutta la struttura è costruita in acciaio inossidabile aisi 304.

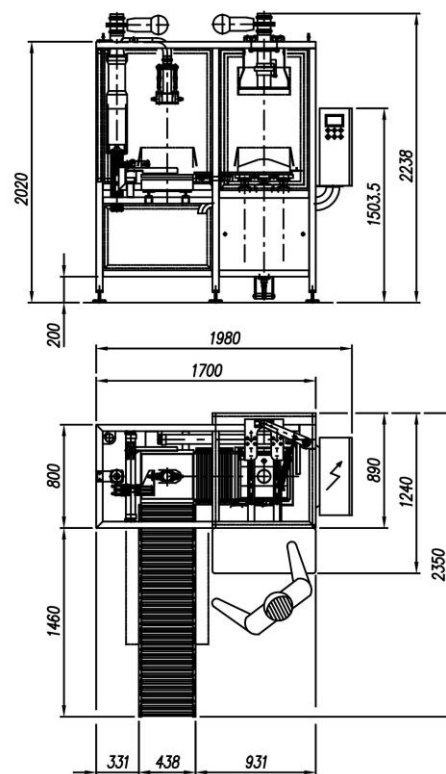
Tutte le parti a contatto diretto con il prodotto sono realizzate in acciaio inossidabile aisi 316L.

Le guarnizioni sono in materiale certificato FDA.

La macchina è predisposta per essere lavata in CIP.



DOSATRICE BURRO MOD.RP



LAYOUT

CARATTERISTICHE

Controllo peso dinamico

Alimentazione: 220V

Dosaggio: Da 5 a 25 Kg con possibilità di variare la base

Dimensione cartone: Min.150X200 Max. 350X400

Dimensioni: 1980x2350 H=2238

Produzione: 20/25 quintali/ora con cartoni da 25 Kg.

Tempo cambio formato: 10 Min. ~